

MANUEL TECHNIQUE D'INSTALLATION

OPÉRATEUR POUR LES PORTES DE GARAGE

KUT



ATTENTION! Avant d'effectuer l'installation, lire attentivement le présent manuel qui fait partie intégrante de cet emballage.



Nos produits si installés par personnel qualifié capable d'évaluer les risques, sont conformes à la norme UNI EN 12453, EN 12445

Le marquage CE est conforme à la directive européenne CEE 89/336 + 92/31 + 93/68

TABLE DES MATIÈRES

Pag.

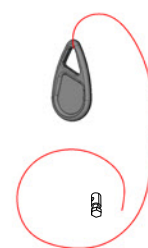
Composition de l'emballage	2
Tableau général	3
Dimensions	4
Caractéristiques techniques	4
Considérations pour l'installations	4
Modalités d'installation	5-6-7-8-9
Inconvénients: causea et solutions	10
Suggestions et sécurités	11

CONTENU DE L'EMBALLAGE

1- OPERATEUR AVEC APPAREILLAGE ÉLECTRONIQUE



1- KIT ACCESSOIRES DE FIXATION



1- GUIDE AVEC CHAÎNE PRÉ-MONTÉE

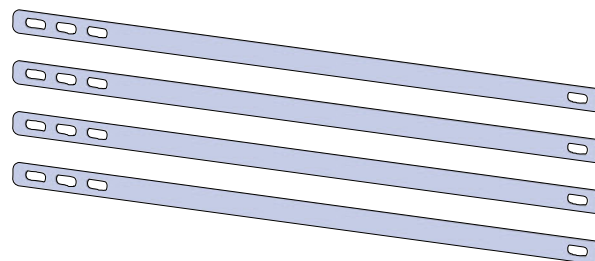
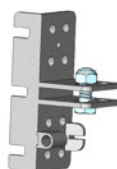
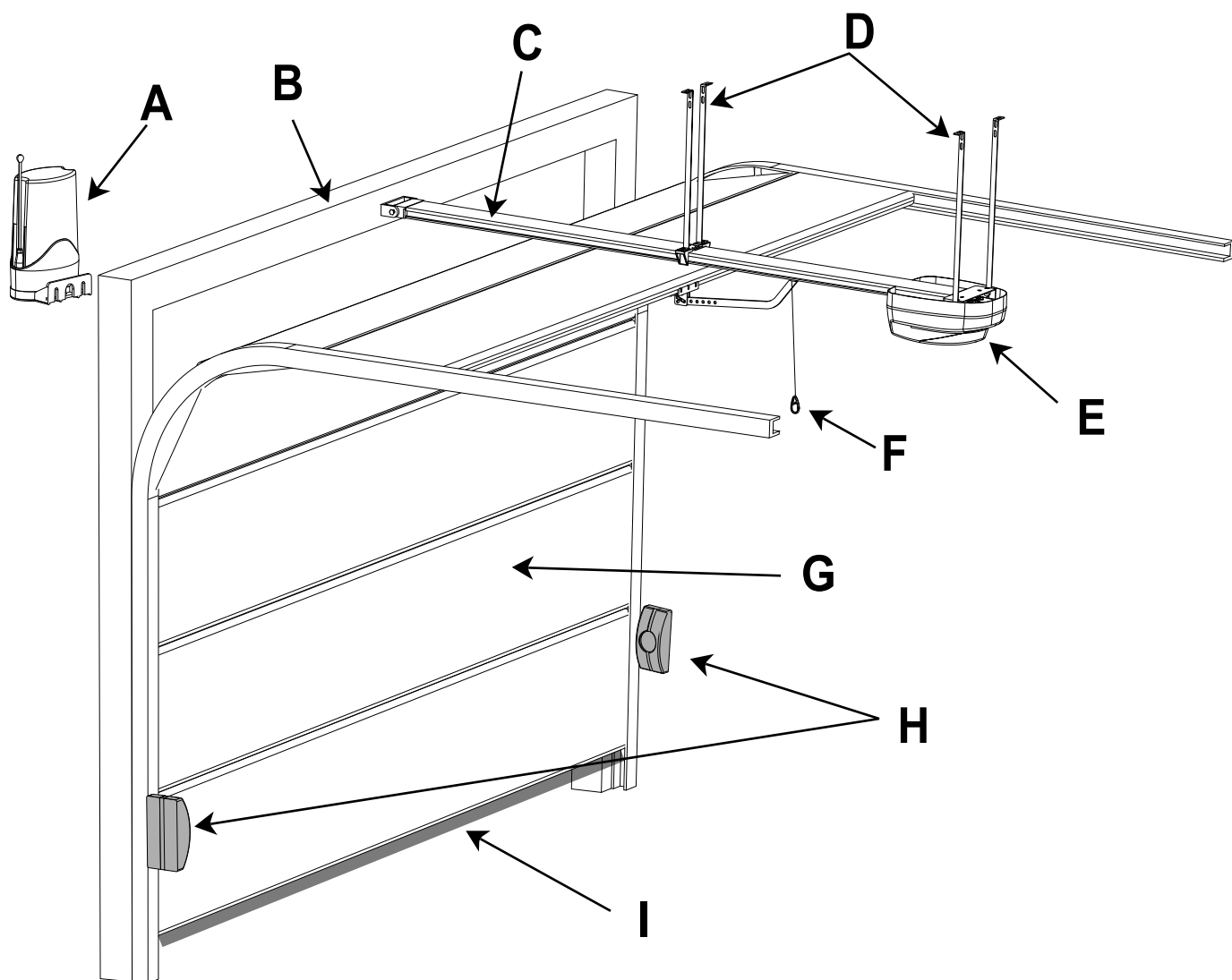


TABLEAU AUTOMATION TYPE ET NOMENCLATURE COMPOSANTS



A = CLIGNOTANT

B = CHÂSSIS DE LA PORTE

C = GUIDE

D = SUPPORTS DE FIXATION

E = MOTEUR AVEC ÉLECTRONIQUE

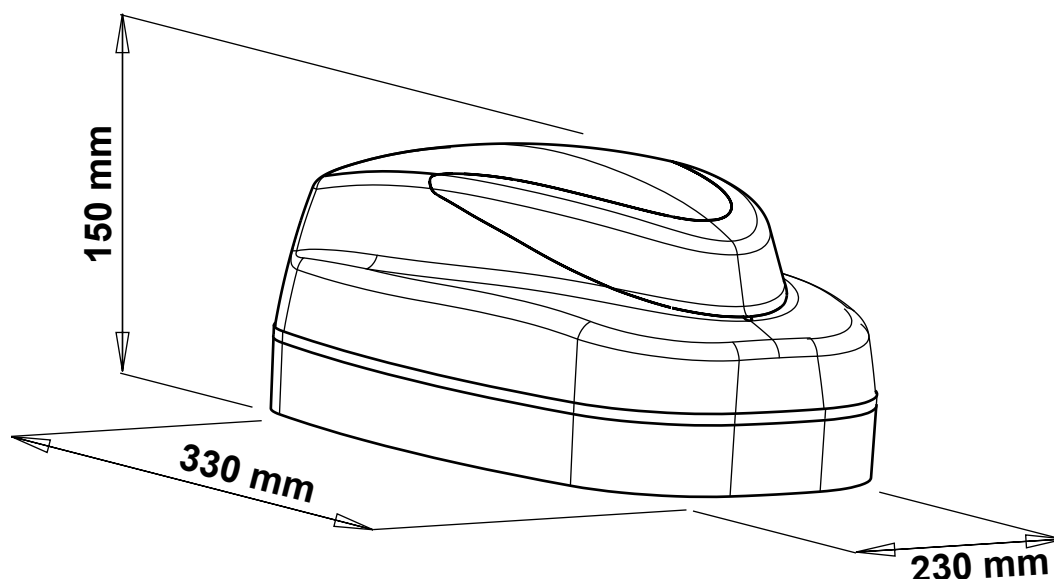
F = DÉBLOCAGE MANUEL

G = PORTE

H = PHOTOCÉLULES

I = BANDES CAOUTCHOUC

DIMENSIONS



CARACTÉRISTIQUES TECHNIQUES

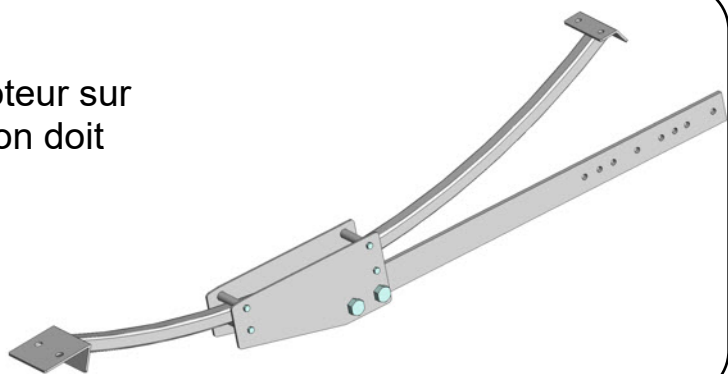
	70Kg	100Kg
Max hauteur porte basculante	3000mm	
Max hauteur porte sectionnelle	2700mm	
Max largeur porte	3000mm	4500mm
Alimentation	230Vac	
Alimentation moteur	24Vdc	
Régime moteur	220	
Débloccage d'urgence	Mécanique - intérieur/ extérieur	
Température de fonctionnement	-20° C / +55° C	
Poids	4 Kg	
Degré de protection	IP 30	
Temps d'ouverture porte	22 sec	
Poussée max	700 N	1000 N
Absorption moteur	0,7 A	1,2 A

CONSIDÉRATIONS POUR L'INSTALLATION

- Les opérations d'installation et d'essai doivent être effectuées seulement de personnel qualifié afin de garantir la correcte et sûre fonctionnalité de la porte automatisée.
- La société, décline toute responsabilité concernant les dommages découlant d'une mauvaise installation par incapacité et/ou négligence.
- Avant de procéder au montage de l'automatisme, s'assurer que la grille fonctionne parfaitement, en pivotant bien sur des gonds, et qu'elle est bien lubrifiée et conforme aux normes de sécurité en vigueur dans le pays d'installation.

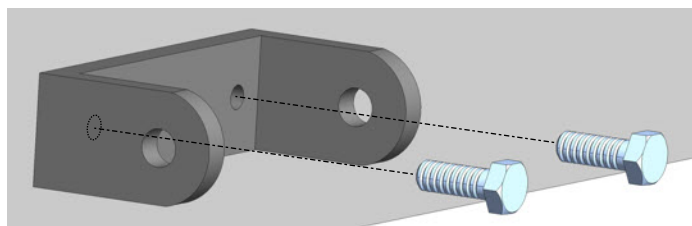
MODALITÉS D'INSTALLATION

REMARQUE: pour l'installation du moteur sur les portes basculantes à contrepoids on doit utiliser l'accessoire **ARC** (optional)

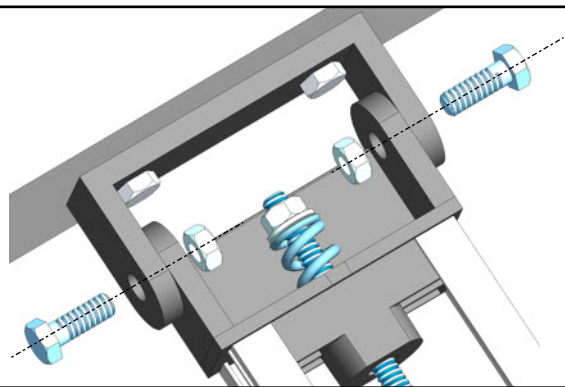


GUIDE D'INSTALLATION

Fixer le support antérieur du guide sur le châssis de la porte ou sur le mur en fonction de la mesure identifiée..

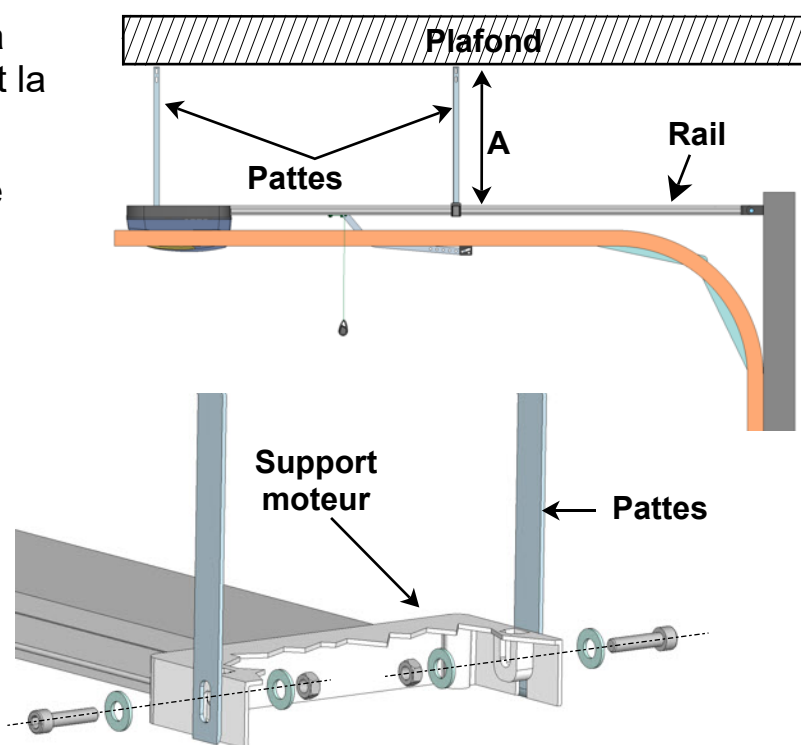
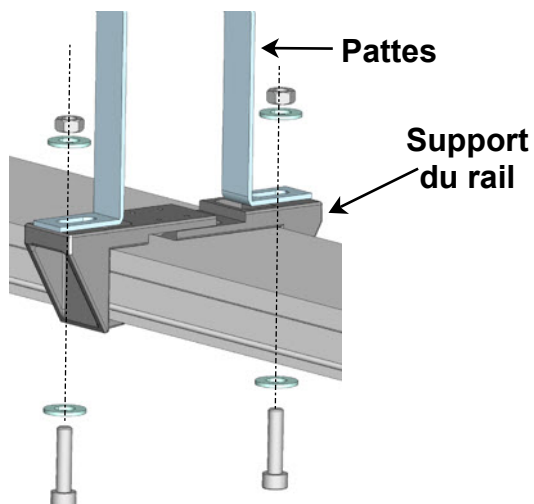


Insérer et bloquer le guide pré-monté sur le support antérieur



Plier les pattes de fixation dans la mesure - **A** - identifiée en nivelant la guide avec le plafond.

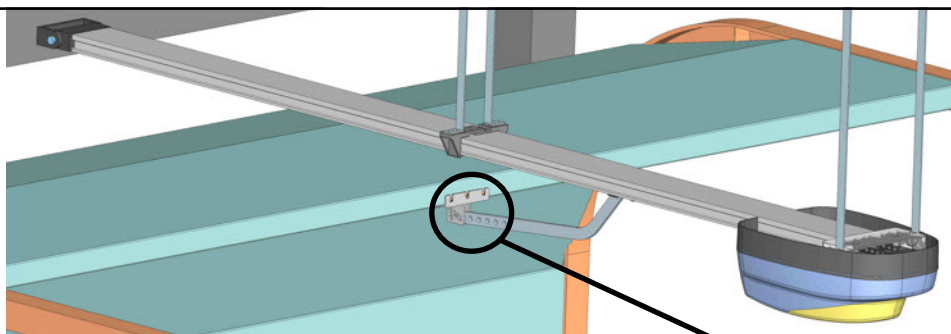
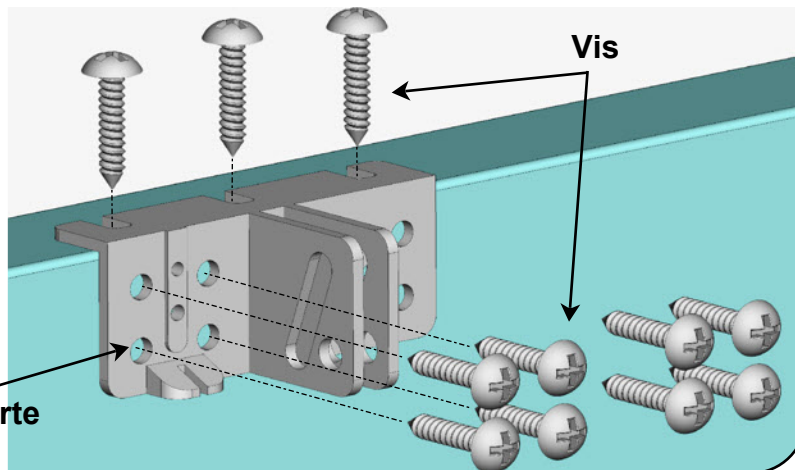
Fixer les pattes de fixation sur le support du rail



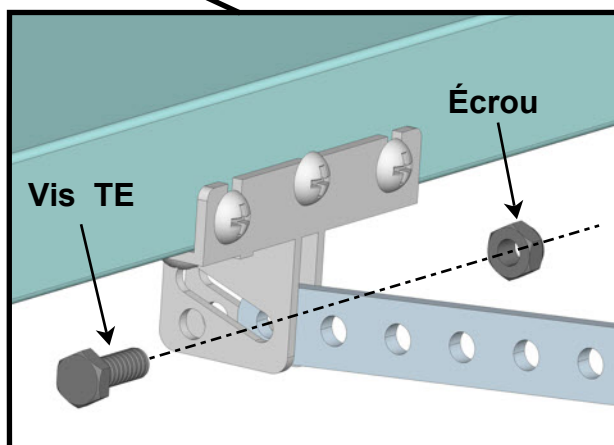
INSTALLATION ATTAQUE SUR

Fixer sur le panneau supérieur de la porte l'étrier (staffa) - avec des visse autoforeuses

Attaque sur la porte

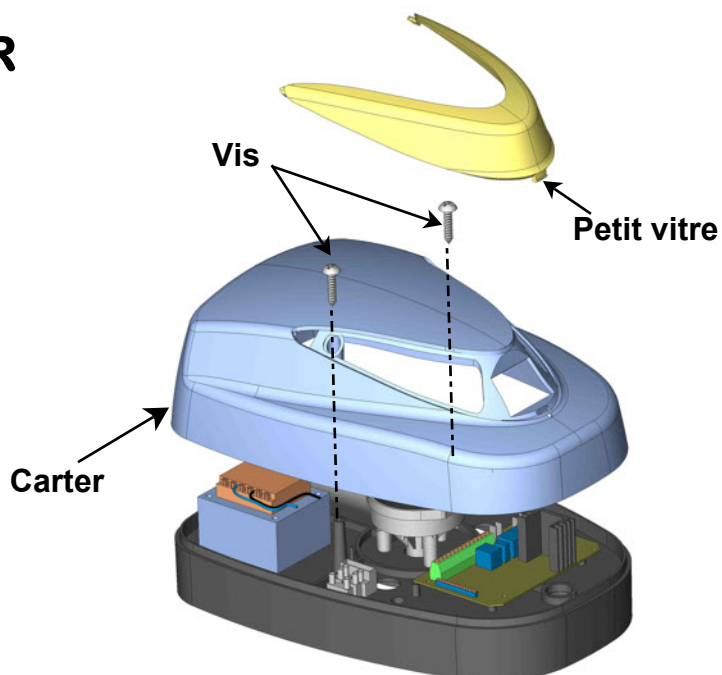


Accrocher le petit bras sur le étrier et le fixer avec l'écrou et la vis TE 8x25



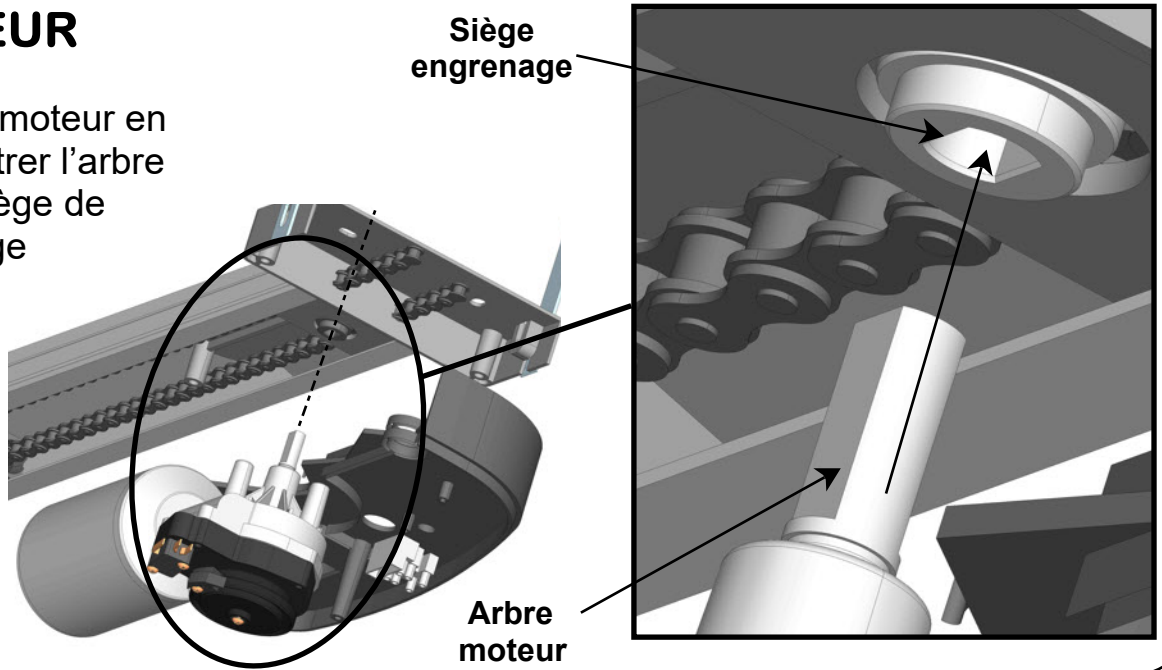
OUVERTURE CARTER MOTEUR

1. Prendre le moteur et décrocher la petite vitre en faisant pression sur la partie antérieure.
2. Dévisser les vis de fixation et extraire le carter

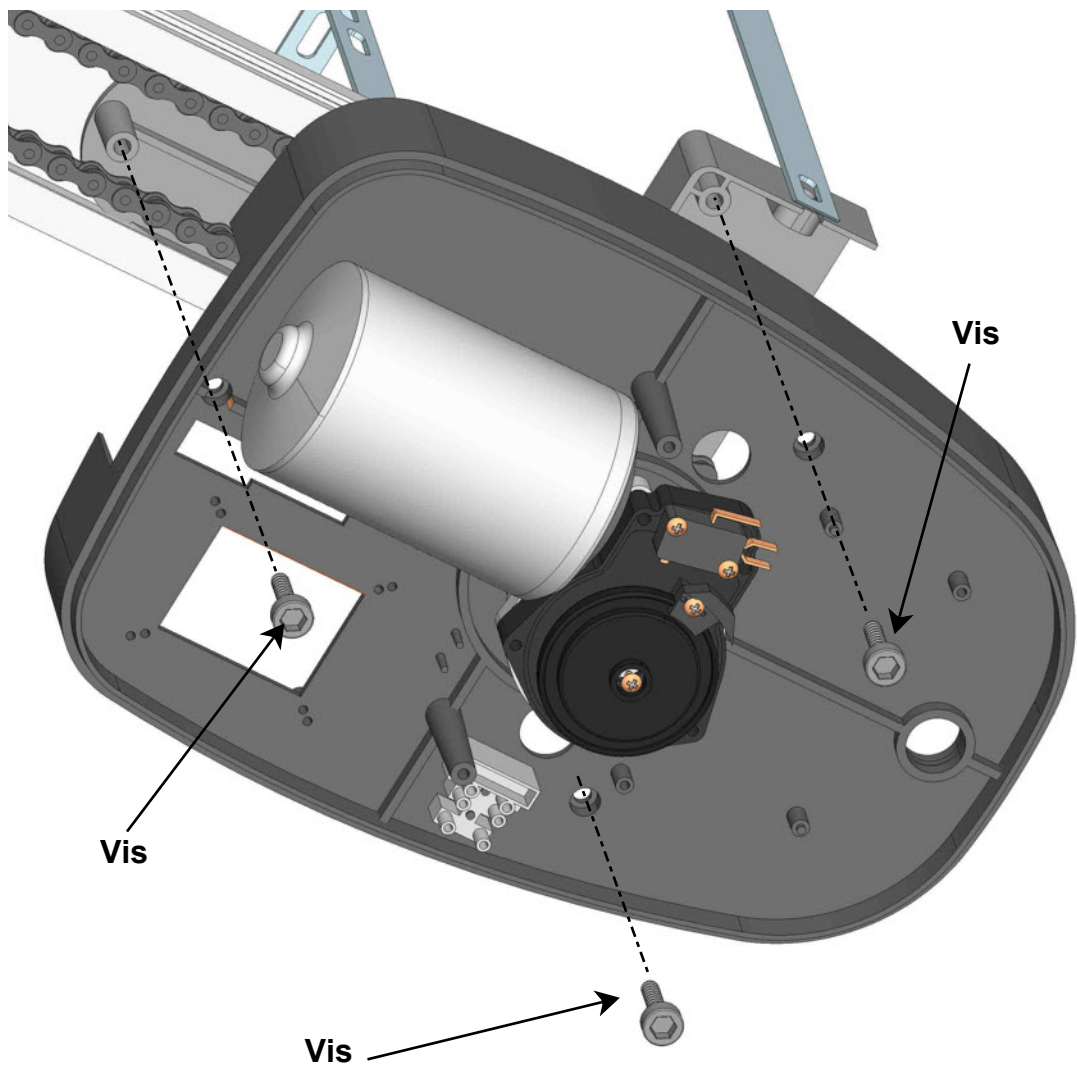


INSTALLATION DU MOTEUR

Insérer le moteur en faisant entrer l'arbre dans le siège de l'engrenage



Fixer le moteur avec le trois vis autoforeuses



Effectuer tous les raccordements électriques en faisant référence aux instructions de montage de la fiche électronique

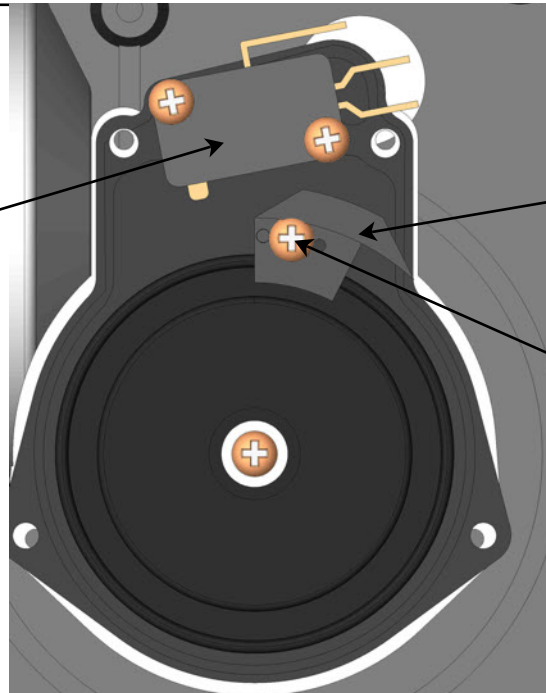
RÉGLAGE DES FINS DE COURSE

Régler le butée d'ouverture dans la position désirée en déplaçant le fin de course en plastique en devissant légèrement la vis

Microcontact

Fin de course

Vis



MONTAGE DU CÂBLE DÉBLOCAGE

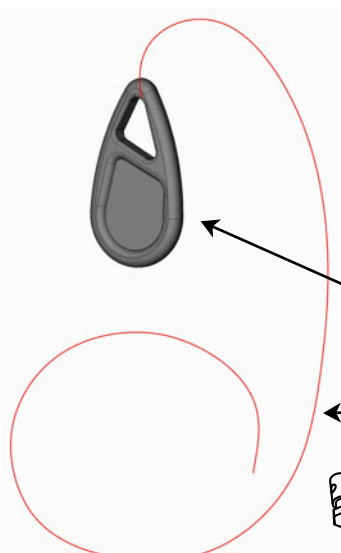
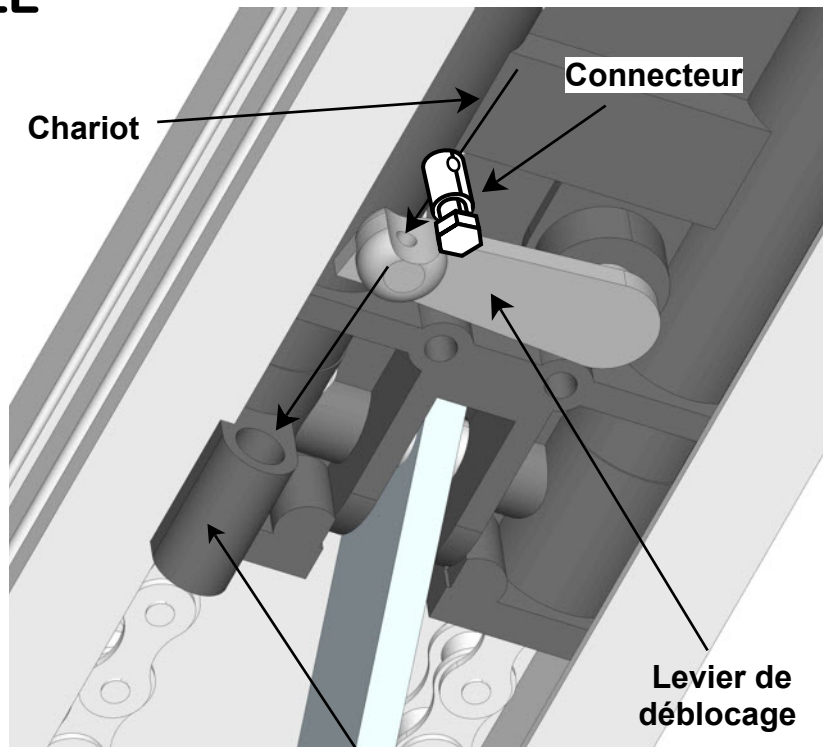
Insérer le câble d'acier dans le trou du petit levier débloccage du chariot en le passant par le siège.

Régler la longueur du câble et bloquer avec le serre-câble

Chariot

Connecteur

Levier de débloccage



Plaqué de débloccage

Câble en acier

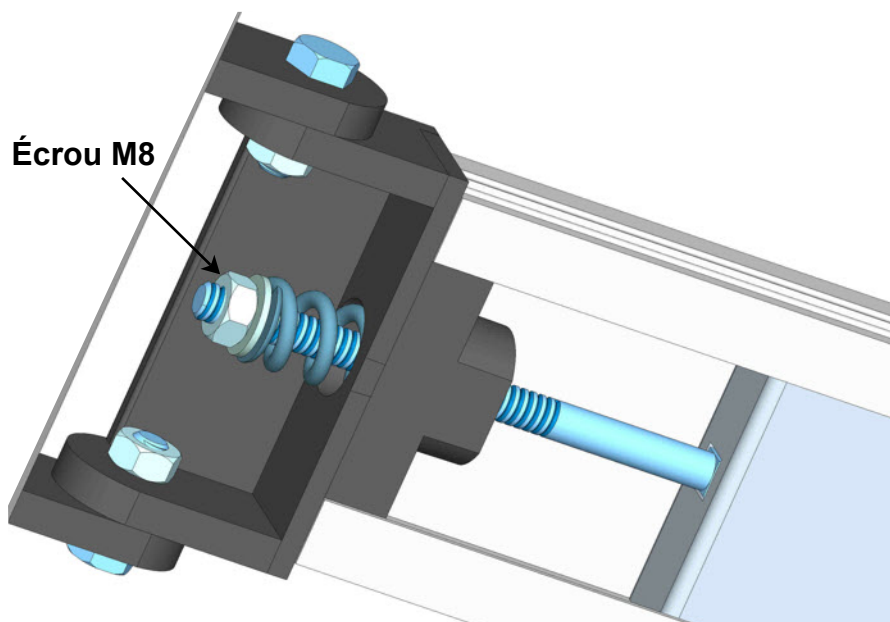
Connecteur

Siège pour le passage du câble en acier

TENSION DE LA CHÂÎNE

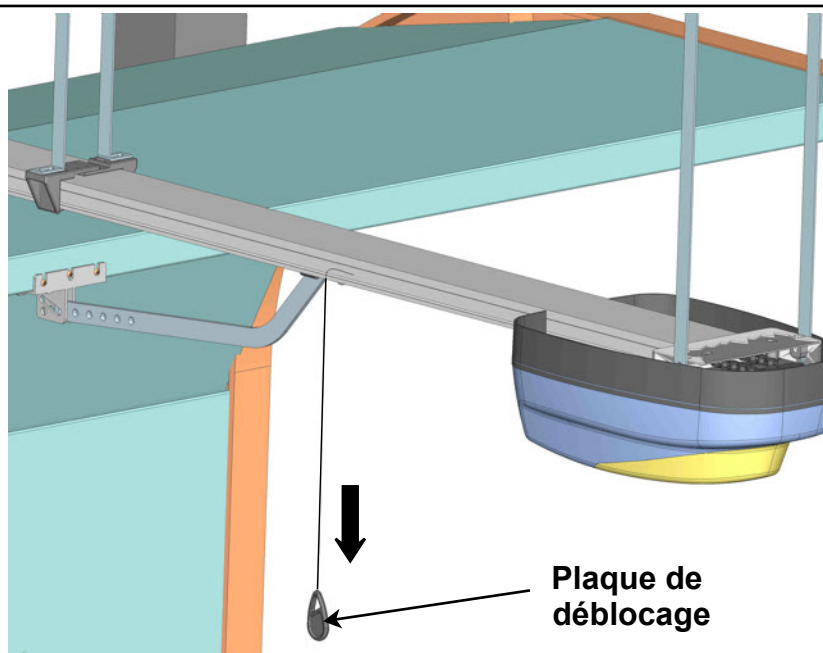
Pour augmenter ou diminuer la tension de la chaîne agir sur l'écrou M8

- En vissant il augmente la tension
- En dévissant il diminue la tension



DÉBLOCAGE MANUEL D'URGENCE

Pour débloquer le moteur en cas d'urgence tirer la plaque de déblocage.



INCONVÉNIENTS – CAUSES ET SOLUTIONS

INCONVÉNIENT	CAUSE PROBABLE	SOLUTION
À un commandement avec le radiocontrol ou avec le sélecteur à clé, la porte ne s'ouvre pas ou le moteur ne part pas	Réseau électrique 230 volt absent	Contrôler l'interrupteur principal
	Bouton d'urgence enclenché	Contrôler le Sélecteur du STOP. Si n'est pas utilisé, le vérifier et pointer sur L'entrée contact STOP sur la centrale de commande
	Fusible brûlé	Remplacer-le avec une de la même valeur
	Câble d'alimentation du moteur non connecté ou défectueux	Connectez le câble à la borne appropriée ou le remplacer.
	Il y a un obstacle au milieu de la photocellule ou elle ne fonctionne pas	Vérifier le raccordement, ou Enlever l'éventuel obstacle
Si la télécommande n'ouvre pas, mais on fonctionne avec le sélecteur à la clé	la télécommande n'a pas été mémorisée ou la batterie est déchargée	Effectuer la procédure de reconnaissance la télécommande sur le récepteur radio ou remplacer la batterie avec une nouvelle.
La porte part, mais il s'arrête	La force du o des moteurs est insuffisant	Modifier la valeur avec le trimmer FORCE placé sur la centrale
À un commandement, le moteur part mais la porte ne se déplace pas	Il y a un obstacle devant la porte, les charnières sont bloqués ou s'était détaché le ou les supports d'ancrage du moteur	Éliminer l'obstacle, rétablir les charnières, remplacer ou rubriquer Fixer le support du moteur

Nota: - Si l'inconvénient persiste, contacter le revendeur ou le centre de service après-vente le plus proche

CONSIGNES DE SECURITE

Les présentes consignes font partie intégrante du produit et doivent être remises à l'utilisateur. Les lire attentivement car elles fournissent des indications importantes concernant l'installation, l'utilisation et l'entretien. Conserver le présent document et le remettre aux propriétaires suivants de l'installation. La mauvaise installation ou l'utilisation non appropriée du produit peut être à l'origine de graves dangers.

INSTRUCTIONS POUR L'INSTALLATION

- L'installation doit être effectuée par du personnel professionnellement compétent et dans le respect de la réglementation locale, nationale et européenne en vigueur.
- Avant de commencer l'installation, contrôler l'intégrité du produit.
- La pose, les branchements électriques et les réglages doivent être effectués selon les règles.
- Les matériaux d'emballage (carton, plastique, polystyrène etc.) ne doivent pas être jetés dans la nature et ne doivent pas être laissés à la portée des enfants en tant que sources potentielles de danger.
- Ne pas installer le produit dans des locaux présentant un danger d'explosion ou perturbés par des champs électromagnétiques. La présence de gaz ou de fumées inflammables constitue un grave danger pour la sécurité.
- Prévoir sur le réseau d'alimentation une protection contre les surtensions, un interrupteur/sectionneur et/ou différentiel appropriés au produit et conforme aux normes en vigueur.
- Le fabricant décline toute responsabilité dans le cas d'installation de dispositifs et/ou composants incompatibles en ce qui concerne l'intégrité du produit, la sécurité et le fonctionnement.
- Pour la réparation ou le remplacement des pièces, utiliser exclusivement des pièces détachées originales.
- L'installateur doit fournir toutes les informations relatives au fonctionnement, à l'entretien et à l'utilisation des différents composants et du système dans sa globalité.

AVERTISSEMENTS POUR L'UTILISATEUR

- Lire attentivement les instructions et la documentation jointe en annexe.
- Le produit devra être destiné à l'utilisation pour laquelle il a été expressément conçu. Toute autre utilisation doit être considérée comme impropre et donc dangereuse. En outre, les informations figurant dans le présent document et dans la documentation jointe pourront faire l'objet de modifications sans aucun préavis.
En effet, elles sont fournies à titre indicatif pour l'application du produit. Le fabricant décline toute responsabilité.
- Garder les produits, les dispositifs, la documentation et autres hors de portée des enfants.
- En cas d'entretien, de nettoyage, de panne ou de mauvais fonctionnement du produit, couper l'alimentation et ne surtout pas intervenir sur l'appareil. S'adresser uniquement à du personnel professionnellement compétent et préposé à cet effet. Le non respect de ces dispositions peut entraîner de graves situations de danger.

Tous les produits sont garantis 2 ans, selon la date figurant sur la facture ou sur le reçu.

La garantie ne comprend pas non plus: pannes ou dommages causés par des défauts du système électrique et/ou par imprudence, négligence ou inadéquation du système par rapport à l'usage auquel il est destiné et en tout cas d'une utilisation anormale; pannes ou dommages dus à une altération par du personnel non autorisé ou à l'utilisation de composants non imputables au fabricant et/ou pièces de rechange non originales; défauts causés par des agents chimiques, corps extérieurs ou phénomènes atmosphériques et/ou naturels en général; pannes ou dommages causés par une installation incorrecte des Produits selon la règle de l'art, sécurité et conformité d'utilisation expressément indiquée dans la documentation technique des mêmes Produits; les consommables; les interventions pour contrôles et évaluations de tous vices ou défauts puis pas trouvés; compensation pour la période d'inactivité du système où les Produits sont installés.

**Les données et les images sont à titre indicatif seulement
réserve le droit de modifier à tout moment les caractéristiques des produits décrits à sa
seule discrétion, sans préavis.**